

# MULTI CYCLONE

Centrifugal Pre-filter



MultiCyclone adalah perangkat pre-filtrasi baru yang brilian dan dapat menyimpan air dan meminimalkan pemeliharaan filter kolam.

Dengan penyaringan air sentrifugal, MultiCyclone menyaring hingga 80% kotoran kolam sebelum mencapai filter kolam. Hanya butuh 15 liter air Backwash.

- **Meminimalkan maintenance filter dan menghemat air**
- **Tanpa mengganti media filter.**
- **Cocok untuk segala Instalasi.**
- **Garansi 2 tahun**



## Kemudahan Beban Kerja Filter

MultiCyclone melakukan pra-filter hingga 80% dari beban kotoran yang masuk ke dalam filter, sehingga meringankan beban kerja filter kolam renang. Walaupun MultiCyclone menyaring semakin banyak kotoran, laju aliran air tidak akan berubah.

- ✓ Meningkatkan sirkulasi air kolam renang
- ✓ Meningkatkan kinerja pembersih kolam renang otomatis dan sistem pembersihan di lantai.
- ✓ Meningkatkan keefektifan Vacuum kolam tanpa membebani filter kolam renang.
- ✓ Meminimalkan pemeliharaan filter dan hemat air



## Meminimalkan frekuensi backwash

Penginstalan MultiCyclone sebagai pra-filter dari sand-filter dapat mengurangi frekuensi backwash hingga satu pertahun, menghemat hingga 7000 liter air per tahun untuk ukuran rata-rata kolam renang domestik.

## Meminimalkan pembersihan dan penggantian filter cartridge

Instalasi MultiCyclone sebagai pra-filter untuk filter cartridge dapat meminimalisir pembersihan filter cartridge dan penggantianinya untuk sekali per musim berenang atau bahkan sampai sekali per tahun, tergantung pada ukuran filter cartridge.

## Penyaringan air sentrifugal

MultiCyclone bekerja berdasarkan prinsip penjarinan air sentrifugal. Tidak ada bagian bergerak yang akan aus, dan tidak ada media filter yang harus dibersihkan atau diganti.



### Pemeliharaan yang sederhana

MultiCyclone mudah dibersihkan dengan membuka katup pembersihannya. Hanya 15 liter air yang terbuang saat membersihkan MultiCyclone.

- i. Air masuk masuk 16 siklon hydro tangensial, menghasilkan efek sentrifugal yang kuat.
- ii. Sedimen yang berputar keluar ke dinding hidro siklon, dan kemudian bergerak secara spiral ke ruang sedimen \*.
- iii. Air yang sudah disaring mengalir ke pusat siklon hidro di mana aliran berbalik dan bergerak secara spiral naik ke atas melalui outlet.
- iv. Akumulasi sedimen dapat terlihat melalui ruang sedimen transparan dari MultiCyclone.

\*Catatan:

MultiCyclone dirancang untuk menyaring sedimen yang lebih berat dari air, puing-puing mengambang tidak dapat disaring dengan penyaringan sentrifugal.



## Pemenang berbagai penghargaan dan telah tersertifikasi Internasional

### Penghargaan sebagai produk yang paling inovatif oleh Swimming Pool and Spa Association 2008

MultiCyclone sentrifugal pra-filter milik Waterco telah dianugerahi penghargaan produk yang paling inovatif oleh SPASA NSW, SPASA SA & SPASA QLD. Swimming Pool and Spa Association (SPASA) adalah sebuah organisasi non-profit yang didedikasikan untuk mempertahankan dan meningkatkan standar dalam industri untuk kemajuan konsumen, pemasok, dan pembangun kolam renang.

Panel SPASA dan juri independen memberikan MultiCyclone Filter sentrifugal dari Waterco untuk fitur hemat air dan metode inovatif dari penyaringan sedimen tanpa media filter atau bagian yang bergerak.

### Smart Approved WaterMark

MultiCyclone telah dianugerahi penghargaan Smart Approved WaterMark. Smart Approved WaterMark adalah program pelabelan yang berbasis di Australia untuk produk dan layanan yang membantu untuk mengurangi penggunaan air di luar ruangan.

Skema Smart Approved WaterMark telah dikembangkan untuk mendukung kegiatan konservasi air di luar ruangan. Ini adalah program sukarela dan tidak berorientasi profit yang memungkinkan konsumen untuk membuat suatu pilihan terhadap penghematan air.

### Sertifikasi NSF

The MultiCyclone telah disertifikasi oleh NSF internasional; NSF menguji MultiCyclone untuk integritas struktural, head loss, penyisihan kekeruhan, dan Kemampuan pembersihan. Dari tes kekeruhan ini, dapat dibuktikan bahwa MultiCyclone mampu penyaringan ke 30 mikron.

NSF International adalah organisasi non-profit dunia yang memimpin dalam pengembangan standar, sertifikasi produk, pendidikan, dan manajemen risiko untuk kesehatan dan keselamatan publik. NSF Mark diakui akan kontribusinya dalam perdagangan internasional di seluruh dunia dan dihormati oleh peraturan lembaga di tingkat lokal, negara bagian, dan tingkat federal.

### Penghargaan Piscina Barcelona Sustainability 2007

Multi Cyclone dianugerahi Penghargaan Piscina Barcelona Sustainability 2007 di Pameran Internasional Kolam Renang bergensi, Piscina, BCN.



## Aplikasi Yang Beragam

MultiCyclone telah digunakan dalam berbagai aplikasi seperti pendingin air, budidaya dengan media air, Kolam Koi, dan daur ulang air untuk penyaringan air komersial.

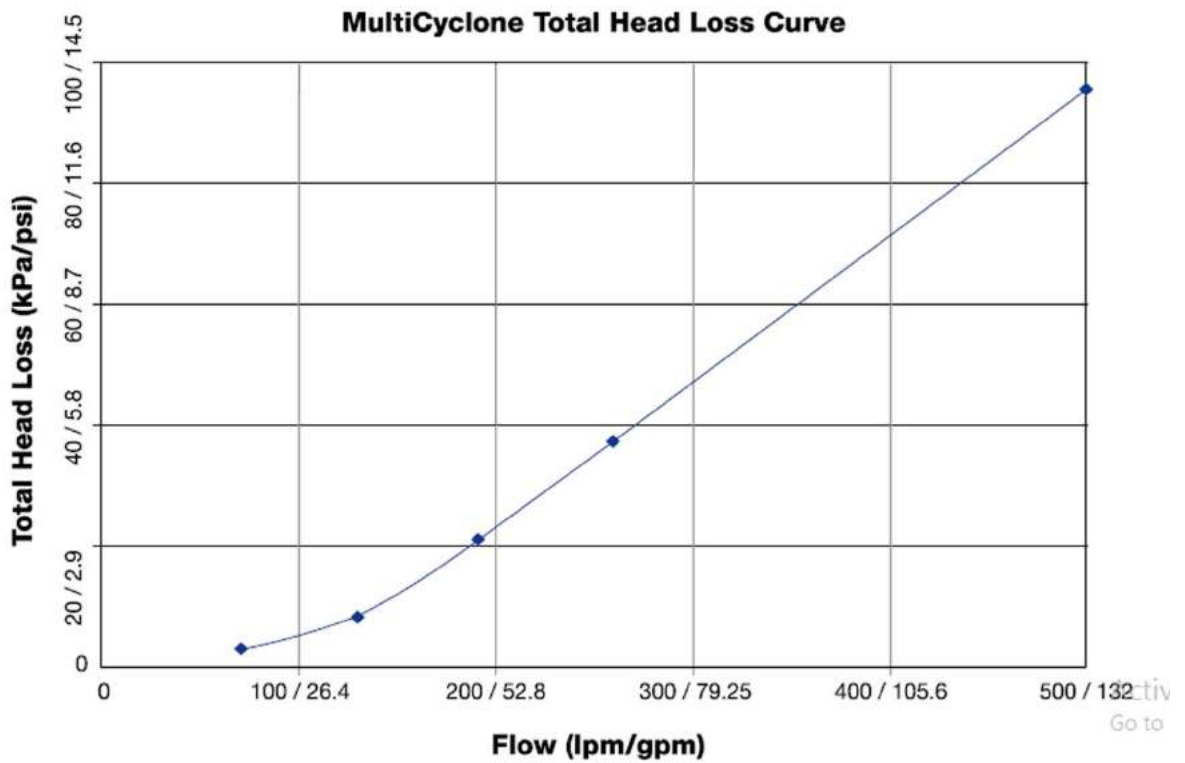


Minimum flow rate	Maximum flow rate
<b>50 lpm / 3 m3/hr / 13 gpm</b>	<b>500 lpm / 30 m3/hr / 132 gpm</b>

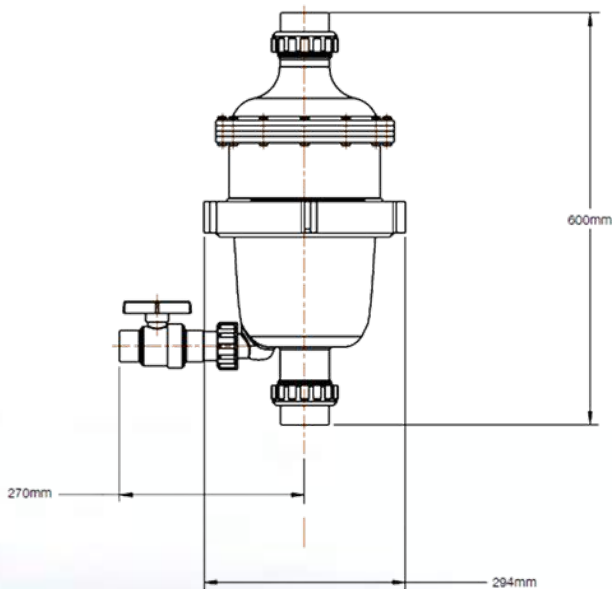
### Filtration efficiency

Laboratory tests revealed that the MultiCyclone is effective in filtering particles sized 30 microns and upwards

<b>0.5-10um</b>	<b>&lt; 1</b>
<b>10-20um</b>	<b>&lt; 1</b>
<b>20-30um</b>	<b>75.4%</b>
<b>30-40um</b>	<b>96.8%</b>
<b>40-50um</b>	<b>98.6%</b>
<b>50-60um</b>	<b>99%</b>
<b>60-70um</b>	<b>99.4%</b>
<b>70-80um</b>	<b>99.2%</b>
<b>&gt; 80um</b>	<b>99.6%</b>



#### Dimensi



MultiCyclone Waterco ini dirancang untuk bekerja secara efektif. Berdampingan dengan berbagai pompa dan filter Waterco.

#### Garansi

MultiCyclone dilindungi dengan garansi 2 tahun dan 1 tahun untuk tenaga kerja. Sedangkan instalasi komersial dilindungi dengan garansi 1 tahun.

Modified by : Dimulti Pool Team

Jl. As-Syafiyah No.129 Cilangkap, Cipayung,  
Jakarta Timur – Indonesia

Telp : 021. 8430 5011

Fax : 021. 2285 3790

Website : [www.dimultipool.com](http://www.dimultipool.com)

Email : [info@typeapprovalindonesia.com](mailto:info@typeapprovalindonesia.com)

DISTRIBUTED BY :

**WATERCO**  
Water, the liquid of life

